



s.r.l.

Via W. Tobagi, 1 - 42025 CAVRIAGO (RE) Italy - Tel +39 0522 372378 r.a. - Fax +39 0522 372386
www.woodline-srl.com - info@woodline-srl.com

GEBRUIKSHANDLEIDING

Vertikale- en horizontale houtknievers

WL 10 MULTIPLA XL



**LEES DEZE HANDLEIDING
AANDACHTIG VOORALLEER U DE
MACHINE IN GEBRUIK NEEMT.**

NEDERLANDS - GEBRUIKSAANWIJZINGEN

INHOUDSOPGAVE

1.0 Inleiding	pag. 2
1.1 Garantie	pag. 2
1.2 Beschrijving van de houtkliefmachine	pag. 3
1.3 Uitrustingen ...	pag. 3
1.4 Transport en installatie	pag. 3
1.5 Technische kenmerken	pag. 4
1.6 Identificatieplaat.....	pag. 6
1.7 Algemene veiligheidsvoorwaarden	pag. 8
1.7.1 Elektrische veiligheidsvoorschriften	pag.10
2.0.0 Gebruik van de houtkliefmachine	pag.11
2.0.1 Werking	pag.11
2.0.2 Afmetingen van de te hakken stam	pag.12
3.0 Onderhoudpag.	pag.12
3.0.1 Reiniging.	pag.12
4.0 Ontmanteling en verwerking	pag.12
5.0 Reserveonderdelen	pag.12

1.0 INLEIDING

Dit boekje beschrijft de gebruiks- en onderhoudsaanwijzingen voor de verticale- en horizontale houtkliefmachine van de reeks WOODLINE WL 8-10.

Alle houtkliefmachines worden zorgvuldig in de fabriek geconstrueerd en gecontroleerd, zodat de verrichtingen en de in onze catalogi aangegeven kenmerken gegarandeerd worden; de geregelde werking van de uitrusting hangt van het juiste gebruik en het geschikte onderhoud af.

De constructeur wijst iedere aansprakelijkheid af wegens nalatigheid en ontbrekende inachtneming van de voorschriften uit dit boekje, wijst verder iedere verantwoordelijkheid voor schades af, veroorzaakt door een verkeerd gebruik van het toestel.

Controleer de integriteit van de houtkliefmachine bij aankoop. Eventuele reclamaties dienen schriftelijk binnen 8 (acht) dagen na ontvangst van het toestel te worden gepresenteerd.

1.1 GARANTIE

De constructeur garandeert zijn producten voor een periode van 12 (twaalf) maanden na aankoopdatum. Deze garantie drukt zich enkel uit in de reparatie of de gratis uitwisseling van de onderdelen, die na een zorgvuldig onderzoek door de constructeur, als beschadigd kunnen worden beoordeeld.

De garantie, met uitsluiting van iedere verantwoordelijkheid voor directe of indirecte schades, begrenzen zich enkel op materiaaldefecten en is niet meer van kracht indien de teruggezonden onderdelen buiten de fabriek gedemonteerd, geforceerd of gerepareerd werden.

fabriek gedemonteerd, geforceerd of gerepareerd werden. Het teruggezonden toestel dient ook onder garantie vrijhaven te worden gezonden.

1.2 BESCHRIJVING VAN DE HOUTKLIEFMACHINE

- 1) Mes voor het houthakken
- 2) Besturingshendel
- 3) Aambeeld
- 4) Werkblad
- 5) Olietank
- 6) Toevoerstekker
- 7) Elektrische motor
- 8) Wielen voor de verplaatsing
- 9) Etiket voor de aanduiding van de hendelbeweging
- 10) Etiket 'START'
- 11) Startschakelaar
- 12) Label met markering «EC» bestaande uit:
 - De conformiteitmarkering EC
 - Identificatieafkorting
 - Bouwjaar

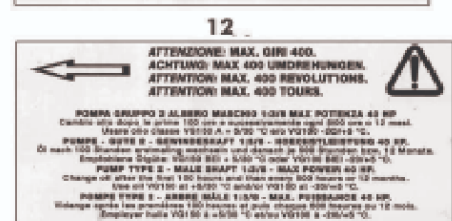
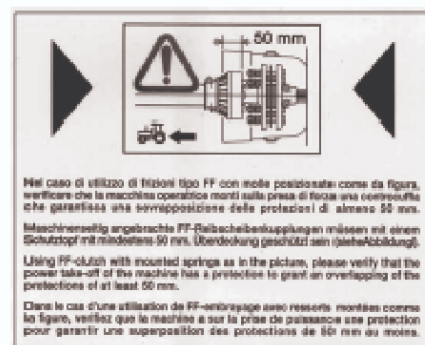
1.3 UITRUSTINGEN

De houtkliefmachines worden geleverd voorzien van:

- Schakelbord met overstrombescherming en kabel met eenfasige stekker van het type Schuko;
- Gebruiks- en onderhoudsaanwijzingen (dat deel uitmaakt van de machine);
- Oliepeildop

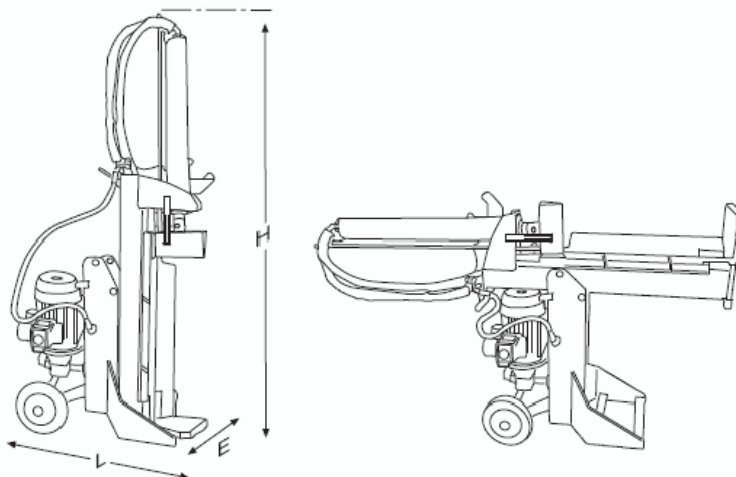
1.4 TRANSPORT EN INSTALLATIE

De houtkliefmachine, met de betrekkelijke accessoires wordt in stevige kartonnen dozen geleverd geschikt voor het transport en het opslaan. Het is raadzaam bij het opslaan geen gewichten of andere dozen erop te stapelen.



1.5 TECHNISCHE KENMERKEN

		WL 8	WL 10
Trasmissie	Volt/kW eenfasige	230/2,2	Honda 5.5
Duwvermogen	t	7.4	9.4
Werkgebied	cm	52	70
Haktijd	sec	23/13	18/12
Capaciteit olietank (Invarol EP32)	L	6	6
Gewicht	Kg	105	120
Wielen	Ø mm	200	200
Geluidsniveau: arbeidsplaats	(A) dB	72	72
Niveau v/h geluidsvermogen	LwA (A) dB	89	89
AFMETINGEN			
Hoogte - H1	mm	1600	1750
Lengte - L2	mm	900	900
Breedte - P	mm	490	490



Lees zorgvuldig deze aanwijzingen en in het bijzonder de veiligheidsvoorschriften beschreven in paragraaf 1.7. voor de installatie.

Let op de gevarentekens, die indien in dit boekje aangegeven, een potentieel gevaar aanduiden.

De houtkliefmachine wordt gemonteerd geleverd wegens verzendings- en verpakkingsvereisten, met uitzondering van de handgreep voor het transport, de oliepeildop en de cilinderbescherming.

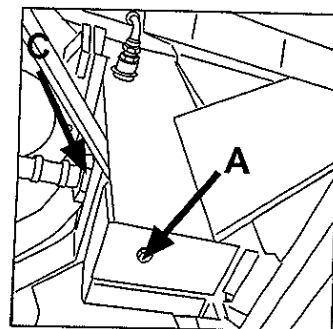
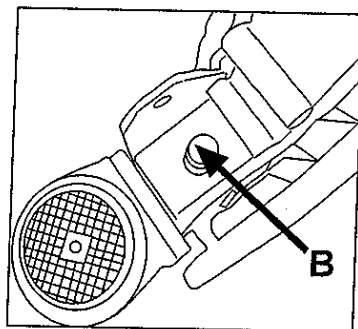
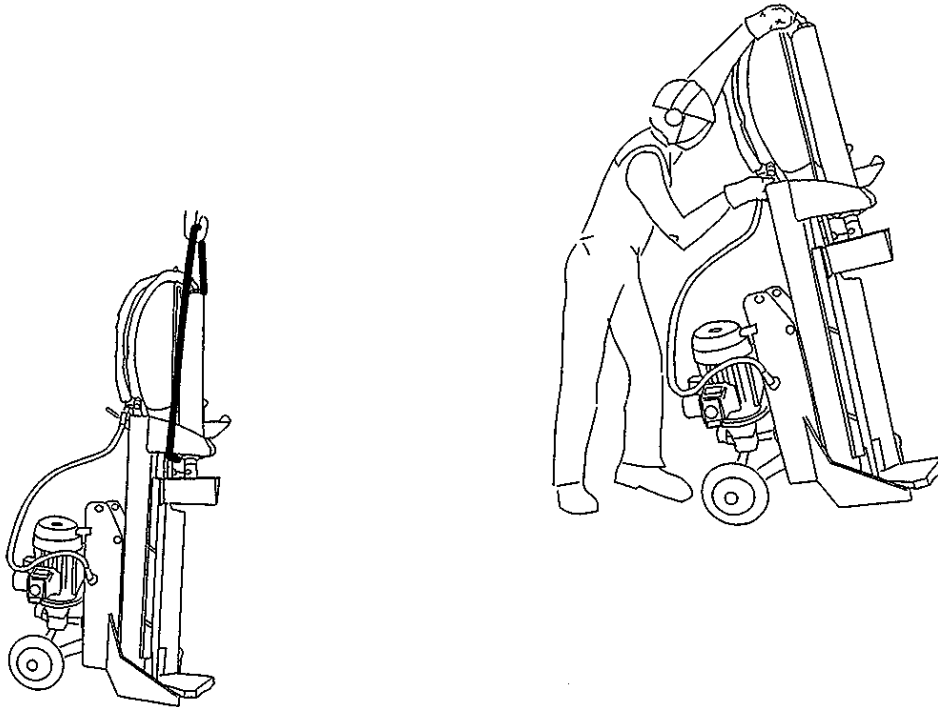
Navolgend worden de fasen voor een correcte installatie van de machine aangegeven en geïllustreerd:

DE MACHINE MOET ZICH ABSOLUUT STEEDS IN HORIZONTALE POSITIE BEVINDEN

Na het openen van de verpakking en de verwijdering van de machine (met de noodzakelijke veiligheidsvoorzorgen en onder nakoming van de ecologische voorschriften voorzien in het land van gebruik m.b.t. de verwerking van de

verpakking) plaats haar op een effen vlak en monteer zorgvuldig de handgreep zoals in dit boekje aangegeven en geïllustreerd Fig. 2 en Fig. 3.

Vervang de oliedop met de dop voorzien van peilstang en luchtgat.



WOODLINE WL 10

1.6 IDENTIFICATIEPLAAT

Jaar	Type						N°
DOORLOPENDE DIENST	V	A	Cv	kW	Hz	µF	□
CL:F IP44	RPM		Pr max.		bar		
				CE			

1 adres van de constructeur	11 Nominaal vermogen in kW
2 Bouwjaar	12 Nominale frequentie
3 Machine bevoegd verklaard voor "Doorlopende dienst"	13 Capaciteit startcondensator (enkel eenfasig)
4 Conformiteitmarkering «EC»	14 Type van systeem en aard van stroom (wisselstroom/gelijkstroom)
5 Isolatieklasse en beschermingsgraad	15 Aantal nominale toeren
6 Type van houtkliefmachine	16 Maximale ijkingdruk
7 Reeksnummer	
8 Nominale spanning	
9 Nominale stroom	
10 Nominaal vermogen in Cv	

VEILIGHEIDSVOORSCHRIFTEN

- 1) **Algemeen gevarenteken.** Het is verboden zich in de activeringsstraal van de machine op te houden, indien deze in werking is. Geen enkele persoon of dier mag zich binnen een straal van 5 (vijf) meters van de machine gedurende de machinebewerking ophouden.
- 2) **Algemeen gevarenteken.** Vooraleer een onderhoudsingreep uit te voeren dient de machine van de stroom te worden uitgeschakeld.
- 3) **Algemeen gevarenteken.** Lees zorgvuldig de gebruiksaanwijzingen van de machine vooraleer met de bewerking te beginnen.
- 4) **Algemeen gevarenteken.** Om platting van de voeten gedurende de bewegingsbewerkingen van de te hakken of gehakte houtblokken te vermijden, moet men veiligheidsschoenen dragen.
- 5) **Algemeen gevarenteken.** Het is verplicht beschermhandschoenen aan beide handen te dragen om de handen tegen spaanders van hout of andere te beschermen.
- 6) **Gevarenteken.** Gevaarlijk lawaaiigheid, zich voorzien van beschermhelmen of beschermstoppen voor het gehoor.
- 7) **Gevarenteken.** Probeer niet een houtblok met de handen te deblokken.
- 8) **Gevarenteken.** Het snijden van de handen, benader niet de onderdelen in beweging.
- 9) **Gevarenteken.** Men dient een scherm voor de totale bescherming te dragen om stoten aan het gezicht te vermijden.

Fig.4 Plaatsing van de stickers voor de gevarenmelding op de machine.

WOODLINE WL 10

1,7 ALGEMENE VEILIGHEIDSVOORSCHRIFTEN

De houtkliefmachines van de reeks WOODLINE WL 8-10 in alle modellen geattesteerd volgens de normen voorgeschreven door de Europese gemeenschap, weergegeven in de Richtlijnen EEC 98137 en navolgende veranderingen, zoals aangeduid in het ingesloten EC certificaat.

De veiligheid van de operator stelt één van de voornaamste problemen voor de ontwerper en constructeur van de machine voor. Bij de verwezenlijking van een nieuwe machine wil men alle mogelijke gevarensituaties voorzien en natuurlijk de geschikte veiligheden nemen. Het niveau van ongevallen veroorzaakt door onvoorzichtigheid en onhandig gebruik van de verschillende machines en uitrustingen blijft desondanks zeer hoog.

Bij het gebruik van elektrische uitrustingen dienen passende veiligheidsvoorschriften te worden genomen om het risico van brand, elektrische schok en verwondingen aan de personen te vermijden. Lees zorgvuldig de veiligheidsvoorschriften en leer deze van buiten vooraleer het toestel te gebruiken. Bewaar dit boekje zorgvuldig op een veilige plaats.

De constructeur wijst iedere aansprakelijkheid af voor het niet waarnemen van de veiligheidsvoorschriften en richtlijnen ter voorkoming van ongevallen beschreven in dit boekje.

- Controleer de perfecte integriteit van de houtkliefmachine en haar beveiligingen vooraleer met de bewerking te beginnen. Controleer de geregelde werking van de beweeglijke onderdelen, die niet gebroken of beschadigd mogen zijn. De beschadigde of gebroken onderdelen dienen door bevoegd en bekwaam personeel te worden vervangen of gerepareerd.
Het repareren of laten repareren door personeel niet bevoegd vanwege de constructeur of de verdeler betekent niet alleen het verlies van de garantie maar ook het werken met onveilige uitrustingen en is bovendien uiterst gevaarlijk.
- Houd de arbeidszone zuiver en in orde. Rommelige zones en omgevingen begunstigen de ongevalmogelijkheden.
- Voor het gebruik dient de houtkliefmachine zich in een effen en stabiele positie te bevinden. De hakbewerking van het hout dient onder volkomen veiligheidsvoorwaarden te worden uitgevoerd.

Iedere controle, reiniging, onderhoud, uitwisseling van de onderdelen dient bij uitgeschakelde houtkliefmachine te worden uitgevoerd en van de stroom uitgeschakeld.

Bij toevallig vallen dient de integriteit van de houtkliefmachine te worden nagekeken. Vooraleer met de bewerking te beginnen dient men vertrouwd te geraken met de besturingstoestellen en hun functies. De houtkliefmachine dient buiten het bereik van kinderen, vreemde, onervaren en zieke personen te worden gehouden; **Men dient zich in het bijzonder steeds aan de geldende wettelijke richtlijnen van het land te houden waar de houtkliefmachine gebruikt wordt m.b.t. de minimum ouderdom van de operator.**

- Vermijd de nabijheid van kinderen, personen of dieren rond het werken van de houtkliefmachine en houd hen op een veiligheidsafstand.
- Onderwerp het toestel niet aan een bewerking waarvoor het niet geconstrueerd werd.
- De houtkliefmachine mag absoluut niet in ruimten met explosiegevaar gebruikt worden. Stel het toestel niet aan regen bloot en gebruik het niet in vochtige of natte omgevingen.
- Werk enkel met een goede belichting, op een droge, veilige, stabiele plaats en vrij van obstakels.
- De platen m.b.t. de veiligheid moeten duidelijk worden aangebracht; dienen steeds zuiver te blijven en te worden vervangen indien weinig leesbaar.
- Behandel de houtkliefmachine zorgvuldig.
- Gebruik gedurende de bewerkingsbewegingen van de houtkliefmachine gepaste hefmidelen in overeenkomst met de veiligheidsvoorschriften en draag veiligheidshandschoenen en -schoenen.
- Let op de hangende lasten gedurende de installatiebewerkingen en kom de betrekkelijke veiligheidsvoorschriften na.
- Forceer niet e/o verwijder niet de beveiligingen van de houtkliefmachine.
- Gebruik uitsluitend de besturingshendels gedurende het gebruik van de houtkliefmachine en vermijd absoluut het aanraken van de bewegende onderdelen.
- Gebruik veiligheidsschoenen, -handschoenen en passende arbeidsbril gedurende het gebruik van de houtkliefmachine.
- Houd het werkgebied vrij van houtresten en hak de houtblokken steeds tot op het einde.
- Draag passende kleding gedurende het gebruik van de houtkliefmachine. Vermijd absoluut halskettingen of **wapperende kleding** met zomen die zich aan de roterende of bewegende onderdelen zouden kunnen vastraken.
- Lang haar dient met een geschikte bescherming bijeen gebracht te worden. Bij bijzondere omgevingen met

glibberige vloeren, dient men antislip schoenen te dragen.

- Laat nooit een ingeschakelde houtkliefmachine alleen achter.
- Indien de houtkliefmachine het akoestische drukniveau van 85 dB overschrijdt (zie technische kenmerken) dient men zich van geschikte beschermingen te voorzien, zoals helmen of stoppen voor de bescherming van het gehoor.
- Controleer dat de boomstammen zoveel mogelijk zonder knoestigheid zijn en er zich geen ijzere draden, schroeven of andere voorwerpen in bevinden die gedurende de hakbewerkingen zouden kunnen rondvliegen.
- Gebruik de houtkliefmachine en haar betrekkelijke uitrustingen niet voor andere doelen dan waarvoor bestemd.
- Reinig zorgvuldig de houtkliefmachine op het einde van de bewerking en breng haar op een droge plaats en buiten het bereik van kinderen.
- Enkel de bevoegde gereedschappen en deze beschreven in de gebruiksaanwijzingen of weergegeven in de catalogi van de constructeur dienen te worden gebruikt. Het niet nakomen van deze raadgevingen betekent het werken met onveilige en uiterst gevaarlijke uitrustingen.
- De reparaties dienen door bevoegd personeel van de constructeur of van de verdeler te worden uitgevoerd. De constructeur staat ter volledige beschikking voor het verzekeren van een onmiddellijke en zorgvuldige technische dienst en alles wat noodzakelijk blijkt voor een goede werking en maximaal rendement van het toestel.

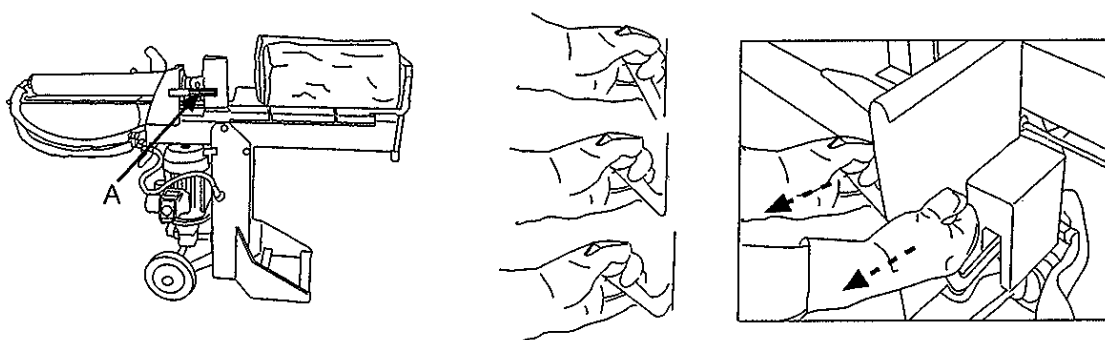
1.7.1 ELEKTRISCHE VEILIGHEIDSVOORSCHRIFTEN

- Verplaats nooit het toestel door het aan de toevoerkabel te trekken.
- De houtkliefmachine wordt volledig geleverd met het bedieningspaneel en betrekkelijke stekker. De gebruiker dient enkel de aansluiting aan het stroomnet voor te nemen door zich uitsluitend tot bevoegde firma's te wenden.
- Gebruik enkel toegelaten, gemerkte verlengsnoeren met passende doorsneden.
- Bescherm de kabel van hoge temperaturen, smeermiddelen en scherpe hoeken. Vermijd bovendien ook het ineendraaien en het in elkaar knopen van de kabels.
- Voer het bedieningspaneel en de elektrische installatie volgens de geldende richtlijnen uit.
- Controleer dat de stroomstekker in overeenkomst is met de richtlijnen en voorzien van een automatische warmteschakelaar.

- Controleer bovendien dat de spanning en de frequentie aangegeven op de plaat in overeenkomst zijn met deze van het stroomnet.
- Let op dat de stekker niet in contact komt met vochtige of natte zones.
- Schakel nooit de houtkliefmachine uit door de stekker uit de contactdoos te trekken.

2.00 GEBRUIK VAN DE HOUTKLIEFMACHINE

De houtkliefmachine beschreven in dit boekje is uitsluitend bedoeld voor het hakken van houtblokken. De constructeur wijst iedere aansprakelijkheid van zich bij ander gebruik dan waarvoor de houtkliefmachine werd voorzien.



2.01 WERKING

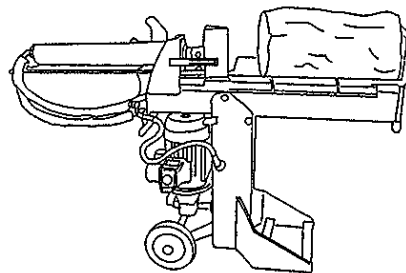
- 1 Plaats de houtkliefmachine op een stabiel effen vlak.
- 2 Voeg de stekker met de toevoerkabel in het stroomnet. **Karakteristieke trek van de machine is het werken in beide richtingen, door op deze manier de terugkeertijden van de boomstamduwer te verminderen en de productie te optimaliseren. Bovendien is de machine voorzien van een bijzonder veiligheidssysteem dat enkel en alleen de werking toestaat, wanneer beide handen van de operator zich op het besturingshendel en op de starttoets bevinden, waardoor de hoogste veiligheid en conformiteit met de Europese richtlijnen gegarandeerd wordt.**
- 3 Plaats de te hakken blok op de geleiders en laat het op het mes rusten.
- 4 Bedien met de beide handen de besturingshendels (zie pos. 2 Fig. 1) naar boven of naar beneden naargelang waar het te hakken blok zich bevindt. 1); de boomstamduwer schakelt zich in en breekt de boomstam open.
Door de besturingshendel los te laten, blijft de boomstamduwer onmiddellijk stilstaan.
- 5 Na beëindigde bewerking, dient de stekker van de toevoerkabel uit het stroomnet te worden getrokken.

2.02 AFMETINGEN VAN DE TE HAKKEN BOOMSTAM

Navolgend worden de maximale afmetingen van de te hakken boomstam weergegeven. De globale diameter: bij een knoestige boomstam en gevormd uit bijzonder sterke vezels van kleine afmetingen kan deze moeilijker te hakken schijnen dan een boomstam van grotere diameter met maximale afmetingen maar met regelmatige vezels.

MEN MOET NIET AANDRINGEN (MAX. 10 sec.) INDIEN DE BOOMSTAM ZICH NIET BIJ DE EERSTE POGING OPENBREEKT: PROBEER DE BOOMSTAM TE DRAAIEN OM TE ZIEN OF DEZE ZICH IN EEN ANDERE POSITIE BREEKT.

Fig. 8



0 max cm.	WL 8	WL 10
A	40	40
B	52	70

3.00 ONDERHOUD

Alle onderhoudsbewerkingen dienen absoluut met uitgeschakelde motor en drijfkracht te worden uitgevoerd. De elektrische motor is van het eenfasige inductietype, asynchroon en verlangt geen onderhoud vermits gemonteerd met afgeschermded lagere en levenslang gesmeerd.

- 1) Regelmatig de geleiders van de glijvlakken smeren.
- 2) Regelmatig het olieverlies controleren.
- 3) Vervang de hydraulische olie na de eerste 500 arbeidsuren **ENKEL DOOR BEVOEGDE KLANTENDIENSTEN**.
- 4) Regelmatig de sluitingen van alle bevestigingsschroeven en moeren controleren.

3.01 REINIGING

Na het gebruik van de houtkliefmachine en indien men een lange stilstandtijd voorziet, moet de machine zorgvuldig worden gereinigd en op een droge plaats worden geplaatst en met een zeil bedekt.

4.00 ONTMANTELING EN VERWERKING

Houd je aan de geldende wetsvoorschriften in het land waar de houtkliefmachine wordt gebruikt.

5.00 RESERVEONDERDELEN

Bij noodzaak van reserveonderdelen wend u zich tot de bevoegde verdelers e/o klantendiensten.

DECLARATION OF CONFORMITY

WOODLINE s.r.l.

via W. Tobagi, 1 - 42025 - CAVRIAGO (R.E.) - Italia

hereby declares that the HYDRAULIC LOG SPLITTER built by the company

MODEL : WL 10 MULTIPLA XL

Comply with Directives 98/37 EC, 89/336 ECC, 73/23 EEC and amendments, and it is furthermore hereby declared that the technical standard UNI EN 609-1 2004 ed. and amendments has been applied.

Reggio Emilia date: see markings.

Serial number: see registration documents.

Chairman
WOODLINE s.r.l.
CAVRIAGO (RE)

(Ferretti Fausto)

This declaration is only valid if fully completed in all parts, stamped and signed

GE

DÉCLARATION DE CONFORMITÉ CE

WOODLINE s.r.l.

via W. Tobagi, 1 - 42025 - CAVRIAGO (R.E.) - Italia

certifie que la FENDEUSE À BOIS HYDRAULIQUE de propre construction

MODÈLE : WL 10 MULTIPLA XL

est conforme aux directives 98/37 CE, 89/336 CEE, 73/23 CEE et à leurs modifications successives et déclare également qu'a été appliquée la norme technique UNI EN 609-1 éd. 2004 et ses modifications successives.

Reggio Emilia le date: Valable la date mentionnée sur le marquage.

Nombre de série: Valable le nombre mentionné sur le marquage.

Le Président
WOODLINE s.r.l.
CAVRIAGO (RE)

(Ferretti Fausto)

La présente déclaration n'est valable qu'après l'avoir dûment remplie, visée et signée

F

DICHIARAZIONE DI CONFORMITÀ

La Ditta WOODLINE s.r.l.

via W. Tobagi, 1 - 42025 - CAVRIAGO (R.E.) - Italia

Dichiara che lo SPACCALEGNA IDRAULICO di propria costruzione

MODELLO : WL 10 MULTIPLA XL

è conforme alle direttive 98/37 CE, 89/336 CEE, 73/23 CEE e successive modificazioni e inoltre dichiara che è stata applicata la norma tecnica UNI EN 609-1 ed. 2004 e successive modificazioni.

Reggio Emilia data: vale quello riportato sulla marcatura.

Numero di Serie: vale il numero riportato sulla marcatura.

Il Presidente
WOODLINE s.r.l.
CAVRIAGO (RE)

(Ferretti Fausto)

La presente dichiarazione è valida solo se compilata in ogni sua parte, timbrata e firmata

I